

JACOBACCI-CASETTA & PERANI

Via Alfieri, 17 - 10121 TORINO, Italy

Filippo Jacobacci
Guido Jacobacci
Aurelio Perani
Gian Antonio Pancot
Pierre Sacconey
Torquato Vamini
Carlo Mezzanotte
Franco Buzzi
Roberto Porta
Giancarlo Notaro
Giuseppe Quinterno
Massimo Introvigne
Luciano Bosotti

Giovanni Sertoli
Roberto De Nova

Paolo Rambelli
Enrico Antonielli d'Oula
Monica Fomengo
Stefano Cantaluppi
Domenico Sindico
Alessandro Guerci
Edoardo Casassa
Marco Francetti
Enrico Riccardino
Mario Botti

Zygmunt Chmielewski
Graziano Curti
Roberto Archetti
Raffaele Marcellino

P.O. Box 321 - 10100 Torino Centro, Italy
Telex: 221494 Patent I
Cable: Casettato Torino
Tel.: (011) 533153
Telecopier: (011) 535916 (G II, III - aut.)

MILANO:
Via Visconti di Modrone, 7
20122 Milano, Italy
Tel.: (02) 706894 - 790043
Telex: 335441 Japemi I
Telecopier: (02) 794925 (G II, III - aut.)

LONGONI BILIARDI SRL
VIA CAPPELLETTI 56

MILANO, 18.03.88

B5653

22066 MARIANO COMENSE CO

*Pregasi rispondere a
Please reply to:*

MILANO

*Vs. lettera
Your letter*

*Vs. rif.
Your file*

*Ns. rif.
Our file*

1021984

Domanda No. depositata il
23471-B/82 15.11.82
per
MODELLO UTILITA'
Brevetto No. concesso il
189142 10.10.85
a nome
LONGONI S.R.L.
titolo
PUNTALE DI UNA STECCA DA BILIARDI

Italian Appl. No. filed
for
No. granted
in the name of
for

Abbiamo il piacere di trasmettervi in allegato l'**Attestato Ufficiale** del brevetto in oggetto con copia della documentazione tecnica relativa.

We take pleasure in enclosing herewith the **Official Patent Document** issued on the above application.

La durata è di anni 10 dal deposito della domanda.

The duration is years running from the filing date of the application.

Vi rammenteremo tempestivamente le scadenze di pagamento delle tasse di concessione governativa dovute per il suo mantenimento in vigore. Per i brevetti d'invenzione industriale tali tasse sono dovute con frequenza annuale, per i modelli di utilità ed i modelli ornamentali con frequenza quinquennale. Ai sensi dell'art. 50 della legge sui brevetti (R.D. No. 1127 del 29 giugno 1939) è possibile richiedere la riduzione del 50% delle tasse annuali presentando una dichiarazione di offerta al pubblico di licenza per l'uso non esclusivo dell'invenzione formante oggetto del brevetto. Su richiesta, potremo fornirvi dettagli per l'espletamento di tale formalità.

In the case of patents of invention renewal fees are to be paid each year by the last day of the anniversary month of the filing date, while maintenance fees are due on utility model patents and design registrations at five year intervals. Belated payment with fine is admissible within the subsequent six months. A 50% reduction of the official renewal fees due on patents of invention is possible by filing in the Patent Office a notarized declaration offering to the public a licence for non exclusive use of the patented invention (licence of right). Upon request, we shall be pleased to provide the necessary formal papers for doing so.

Uniamo inoltre un promemoria sull'onere di attuazione dei brevetti per invenzione industriale e dei brevetti per modello industriale di utilità. Per i brevetti per modello industriale ornamentale l'onere di attuazione non sussiste.

A memorandum on working requirements for patents of invention and utility model patents is enclosed. No working is required with respect to design registrations.

Con i migliori saluti.

JACOBACCI-CASETTA & PERANI

Yours faithfully,
JACOBACCI-CASETTA & PERANI



All: - Attestato ufficiale di brevetto
- Fattura

Encls: - Official document
- Debit note





N. _____

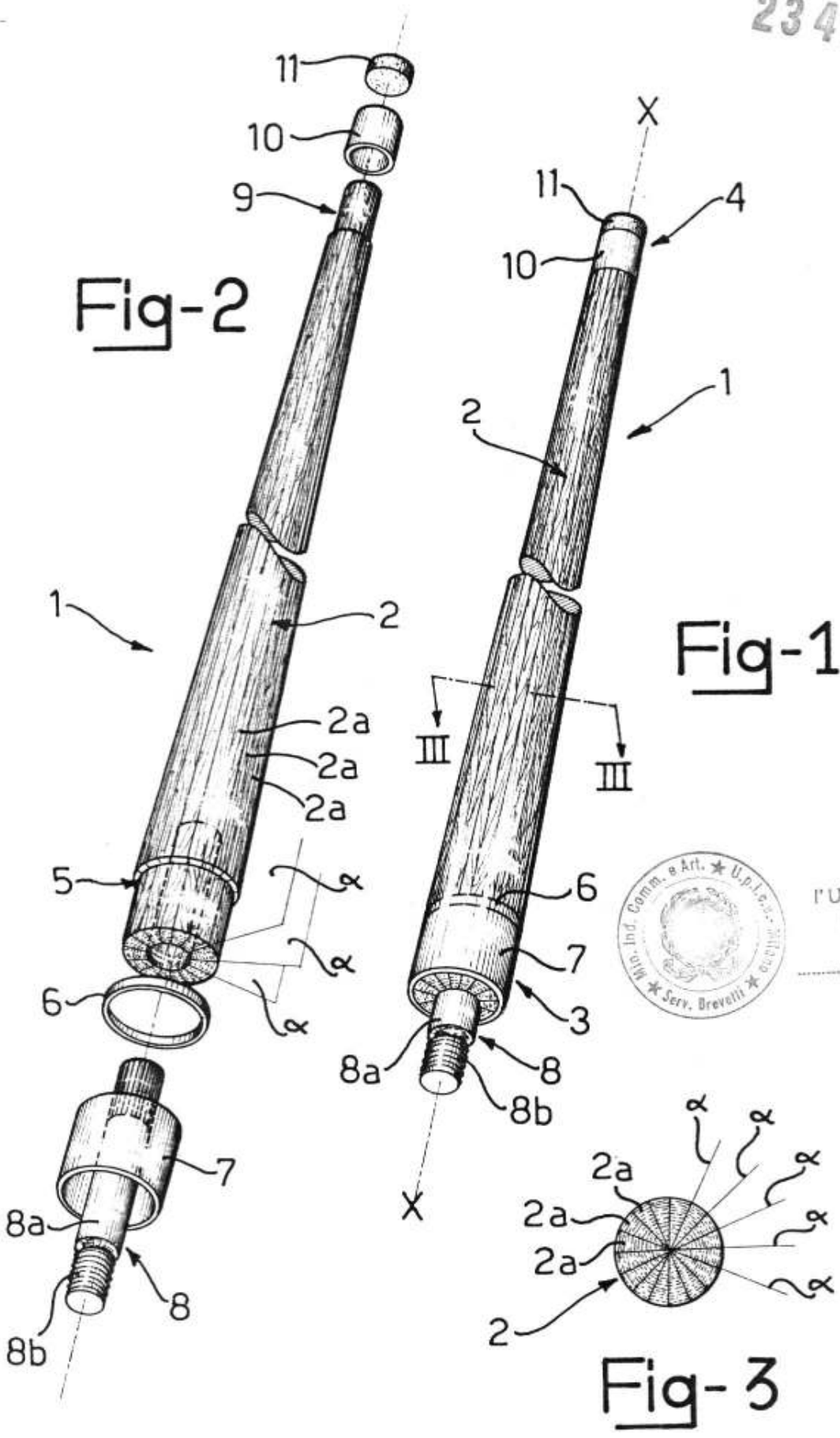
MINISTERO DELL'INDUSTRIA DEL COMMERCIO
E DELL'ARTIGIANATO

D.G.P.I. - UFFICIO CENTRALE BREVETTI

BREVETTO
PER
MODELLO
INDUSTRIALE



2347TB/82



l'Ufficiale Rogante
(Militia Russo)
[Signature]

p.i. LONGONI S.r.l.
JACOBACCI - CASETTA & PERANI
S.p.A.
Toquato Vanni



MINISTERO DELL'INDUSTRIA DEL COMMERCIO E DELL'ARTIGIANATO
D.G.P.I. - UFFICIO CENTRALE BREVETTI

BREVETTO PER MODELLO INDUSTRIALE

N. 189142

Il presente brevetto viene concesso per l'invenzione oggetto della domanda sotto specificata:

N. DOMANDA	ANNO	Cod. Prov.	U.P.I.C.A.	CODICI	DATA PRES. DOMANDA					O	C	P
					G	M	A	H	M			
2347182		15	MILANO	21013	15	11	82	00	00	30		

MODELLO DI UTILITA

TITOLARE LONGONI S.R.L.
A MARIANO COMENSE COMO

RAPPR. TE JACOBACCI-CASSETTA & PERANI S.P.A.
VIA VISC. DI MODRONE 7 MILANO

TITOLO PUNTALE DI UNA STECCA DA BILIARDO
IN DUE PEZZI.



IL DIRETTORE

Roma, li _____
